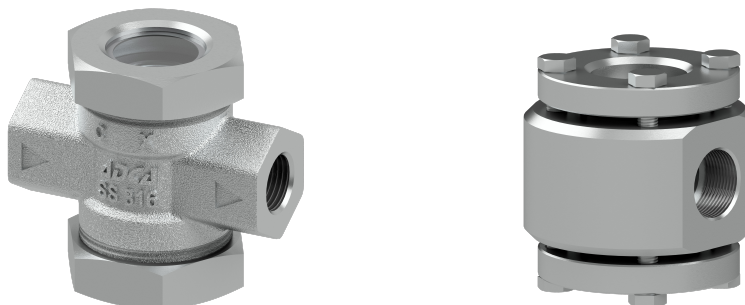


## СТЕКЛА СМОТРОВЫЕ



## СМОТРОВЫЕ СТЕКЛА ДВУСТОРОННИЕ ADCA DW40SS

(Нержавеющая сталь, 1/2"-2"; DN 15–50 мм)



## ОПИСАНИЕ

Смотровые стекла ADCA DW40SS – двусторонние смотровые стекла, разработанные для визуального контроля направления и состояния рабочей среды в трубопроводах, например, для отслеживания цвета продукта в ходе технологического процесса.

В пароконденсатных системах смотровые стекла используются для контроля правильной работы конденсатоотводчиков, во избежание утечек острого пара, и, как следствие, больших потерь энергии. В данном случае смотровые стекла рекомендуется устанавливать после конденсатоотводчиков.

ТЕХНИЧЕСКИЕ ХАРАКТЕРИСТИКИ	
Типоразмер, DN	1/2"-2"; DN 15-50 мм
Номинальное давление, PN	40 бар
Рабочая среда	Насыщенный и перегретый пар, иные среды, совместимые с материалами конструкции
Материал исполнения	Нержавеющая сталь
Присоединения	Внутреннее резьбовое ISO 7 Rp или NTP Фланцевое EN 1092-1 PN40 Фланцевое ASME B16.5 Класс 150 или 300
Монтаж на трубопроводе	Вертикальная или горизонтальная установка
ОПЦИИ	Диски слюдяные для пара

ОГРАНИЧЕНИЯ ПРИМЕНЕНИЯ				
Фланцевое Класс 150*	Фланцевое PN25*	Фланцевое Класс 300**	Фланцевое PN40*	Допустимая температура, °C
Допустимое давление, бар				
15,3	25,0	39,9	40,0	-10/50
13,3	23,6	34,4	37,9	100
12,0	21,5	31,3	34,4	150
11,1	19,8	28,8	31,8	200
10,2	18,6	26,6	29,9	250

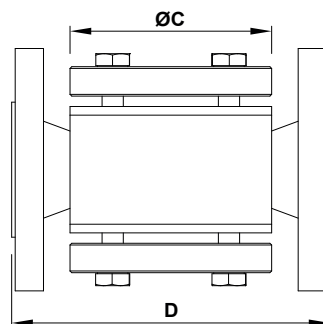
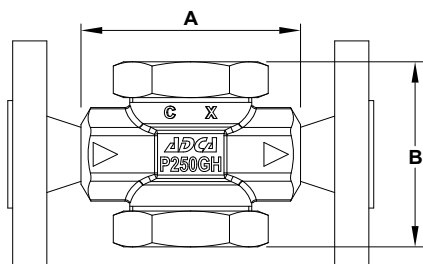
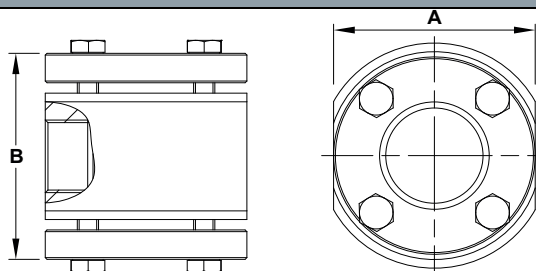
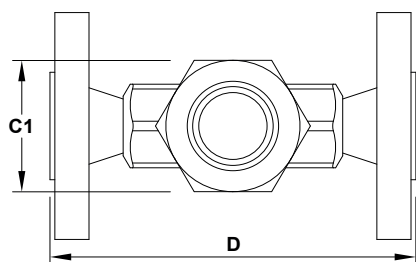
\* Согласно EN 1092-1: 2018; \*\* Согласно EN 1759-1: 2004.

Примечание: для работы с паром используйте слюдяные экранирующие диски, PN 40 для размеров до DN 25; PN 25 для размеров от DN 32 до DN 50; PN 40 или ниже для резьбовых версий.



# СТЕКЛА СМОТРОВЫЕ

## МОНТАЖ НА ТРУБОПРОВОДЕ



1/2" to 1" – DN 15 to 25

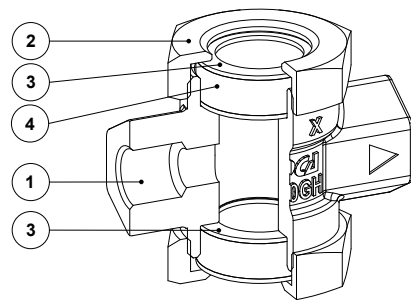
1 1/4" to 2" – DN 32 to 50

### ВЕСОГАБАРИТНЫЕ ХАРАКТЕРИСТИКИ

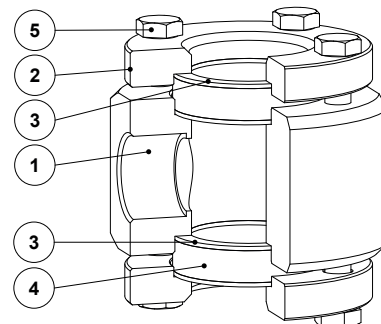
Типоразмер, DN	Резьбовое присоединение				PN40		Класс 150		Класс 300	
	A	B	C	Масса, кг	D	Масса, кг	D	Масса, кг	D	Масса, кг
1/2" - DN15	90	80	60	1	150	2,8	150	2,2	150	2,6
3/4" - DN20	90	80	60	1	150	3,2	150	2,6	150	3,5
1" - DN25	100	87	65	1,2	160	3,7	160	3,3	160	4,1
1 1/4" - DN32	130	115	114	7,4	180	11	180	10,2	180	11,3
1 1/2" - DN40	130	115	114	7,2	200	11,5	200	11,0	200	12,7
2" - DN50	130	125	114	7,7	230	13,5	230	13	230	14,3

### СПЕЦИФИКАЦИЯ МАТЕРИАЛОВ

№	Наименование	Материал	
		1/2"-1" DN15-25 мм	1 1/4"-2" DN32-50 мм
1	Корпус	AISI 316L / 1.4404	AISI 316L / 1.4404
2	Крышка	AISI 316L / 1.4404	
3	Уплотнение*	Нержавеющая сталь / Графит	
4	Стекло*	Закаленное боросиликатное стекло	
5	Болты	-	Нержавеющая сталь A2-70



1/2" to 1" – DN 15 to 25



1 1/4" to 2" – DN 32 to 50

\* Доступные к заказу запасные части.

